

SAFETY CONSTRUCTION EQUIPMENTS

PC ブラケット製品一覧

PC-550R PC-550 PC-570

▶用途

PCバルコニー用の各種(作業足場、壁つなぎ)ブラケット。

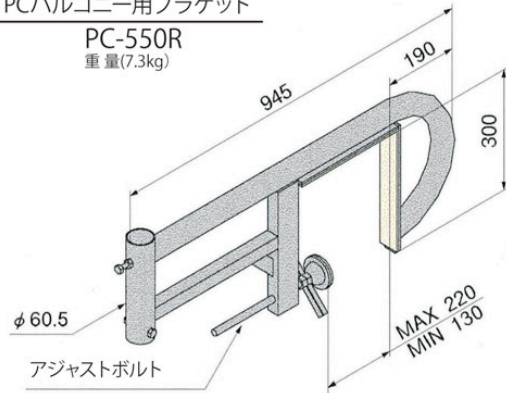
▶特長

1. PCバルコニーにアジャストボルトを締付けることで、簡単に取付けられます。
2. 建物内部からの取付・取外しが容易にできます。
3. 保護材が着いているので、躯体に傷が付きづらいです。
4. ダメ工事を大幅に軽減できます。

許容荷重:180kg(全タイプ)

PCバルコニー用ブラケット

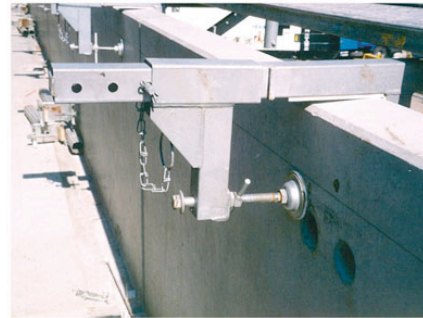
PC-550R
重量(7.3kg)



注記
・単管・クランプ・建柱・足場板・ネット等は、現場対応品

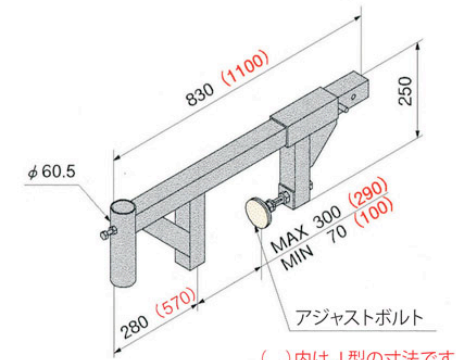
PCバルコニー用ブラケット

PC-550・PC-550L
重量(7kg) (L型8.5kg)

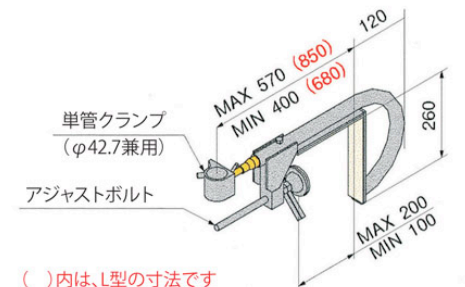


PCバルコニー用壁つなぎブラケット

PC-570・PC-570L
重量(5.3kg) (L型7kg)



()内は、L型の寸法です



()内は、L型の寸法です



着工時
提案商品

構台・山留・覆工
関連商品

基礎工事
関連商品

鉄骨建方
関連商品

躯体工事
関連商品

仕上工事
関連商品

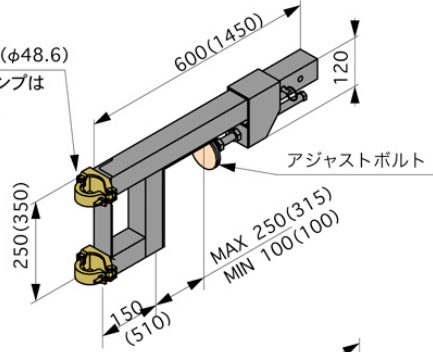
PCブラケット製品一覧

ベランダクランプ

PC-600
PC-600L

自重: 7.0kg(L型10.0kg)

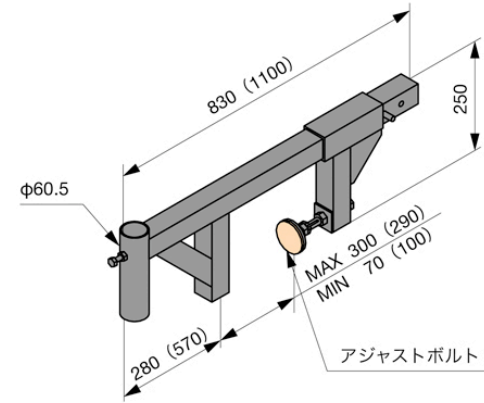
単管クランプ(φ48.6)
※□60用クランプは
ご相談下さい。



PCバルコニー用ブラケット

PC-550
PC-550L

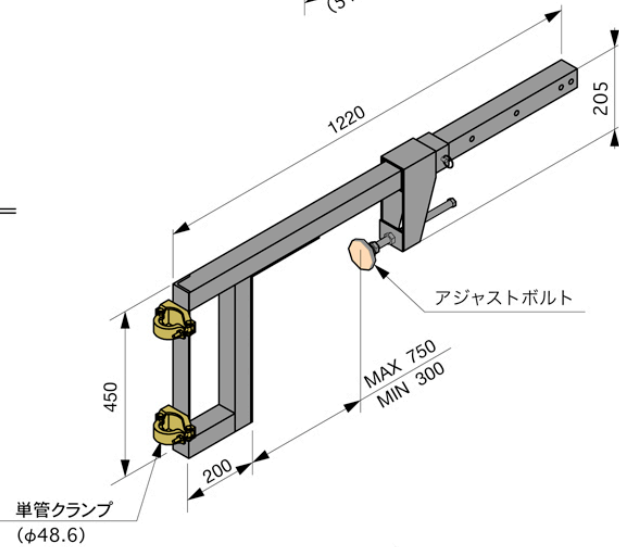
自重: 7.0kg(L型8.5kg)



羽出しブラケット

PC-710

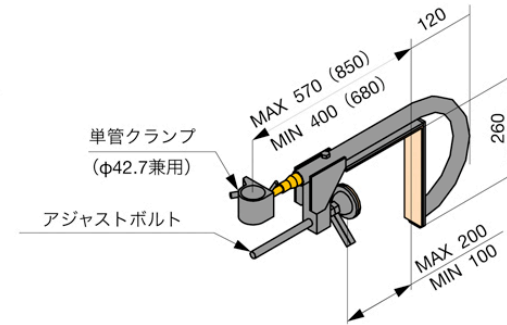
自重: 12kg



PCバルコニー用壁つなぎブラケット

PC-570
PC-570L

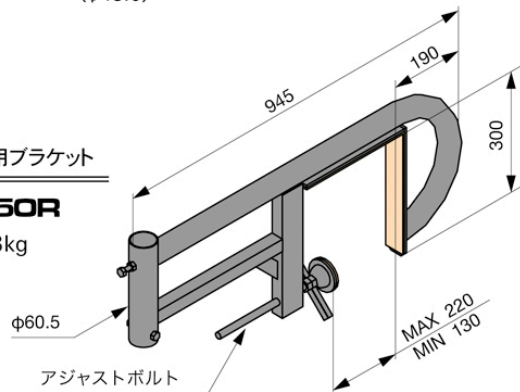
自重: 5.3kg(L型7.0kg)



PCバルコニー用ブラケット

PC-550R

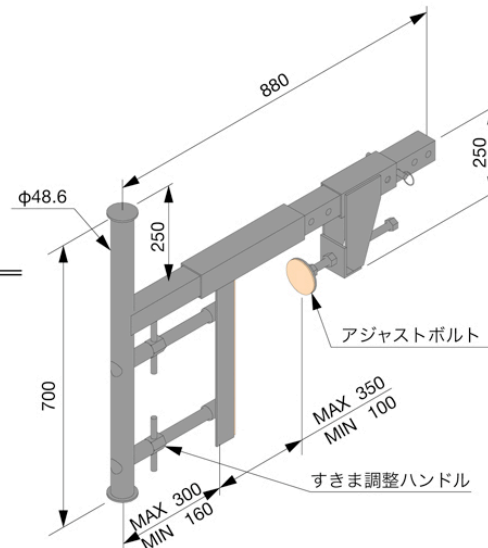
自重: 7.3kg



すきまブラケット

PC-840

自重: 15kg



スペーサー付きベランダブラケット

PC-600+PC-10CS

自重: 10.6kg

